



# WEICHE

BENUTZERHANDBUCH



Fahrkarte.....	4
Sicherheitsbestimmungen.....	5
Bestimmungsgemässer Gebrauch .....	5
Schutz vor Stromschlägen .....	5
Schutz vor Brand.....	5
Gefahr durch Umwelteinflüsse .....	5
Schutz vor elektrostatischen Entladungen.....	6
Installation .....	7
Befestigung .....	7
Nur Gucken.....	7
Anschlüsse.....	7
Schleuse.....	7
Einsatzbereich.....	7
Abmessungen.....	8
Spannung.....	9
Aufbauen.....	9
9-24V Gleichspannung.....	9
9-18V Wechselspannung .....	9
9-18V Gleisspannung.....	10
Bedarf.....	10
Leistung.....	10
Kurzer Schluss.....	10
Langer Schluss.....	10
Stellwerk.....	11
Doppelspulantriebe .....	11
Entkupplungsgleise .....	12
Signale .....	13
DCC .....	14



Märklin Motorola.....	15
Programmierung.....	16
Adressen .....	16
Individuell.....	16
Sozial.....	18
Fernsteuerung .....	18
Inspektion.....	18
Konfiguration.....	20
Parallel .....	20
Individuell.....	20
Kleine Schritte.....	21
Zentral.....	21
Für Immer.....	21
Fahrzeit .....	21
Fahrplan .....	22
DCC.....	22
Märklin Motorola .....	24
Support.....	25
Feedback.....	25
Fehlersuche.....	26
Hersteller .....	27
Entsorgung.....	28



# FAHRKARTE

Decoder	Weiche
ID	3
Ausgänge	4
Hardware-Version	1
Software-Version	2

Stand 10/2018

Technische Änderungen und Irrtümer vorbehalten

© 2018 Nukura GmbH – Alle Rechte vorbehalten



# SICHERHEITSBESTIMMUNGEN

## BESTIMMUNGSGEMÄSSER GEBRAUCH

Das Produkt ist ausschließlich zur Steuerung von Weichen einer Modelleisenbahn mit Magnetantrieben bestimmt.

- Das Produkt darf nur in Innenräumen und im Trockenen verwendet werden.
- Das Produkt darf nur mit in diesem Handbuch angegebenen Komponenten betrieben werden.
- Alle Installations- und Anschlussarbeiten dürfen nur mit deaktivierter Betriebsspannung durchgeführt werden.
- **Das Produkt darf nur mit abgesicherten d.h. gegen Überlast und Kurzschluss gesicherten Stromquellen betrieben werden.**
- Der Betrieb darf nicht unbeaufsichtigt erfolgen.
- Das Produkt ist kein Spielzeug und nicht für Kinder unter 14 Jahren geeignet.

## SCHUTZ VOR STROMSCHLÄGEN

Feuchtigkeit z.B. durch erhöhte Luftfeuchtigkeit oder Kondenswasser können zu gefährlichen Stromflüssen durch den Körper und zu Verletzungen führen.

- Betreiben Sie das Produkt nur in Innenräumen und im Trockenen.
- Vermeiden Sie jeden Kontakt des Produktes mit Feuchtigkeit, Nässe oder Spritzwasser.
- Berühren Sie das Produkt nur wenn die Stromquelle abgeschaltet ist.
- Verwenden Sie ausschließlich Spannungsquellen mit Kleinspannungen unter 24 Volt.

## SCHUTZ VOR BRAND

In Folge eines Kurzschlusses kann es durch Überströme zur übermäßigen Erhitzung von Leiterbahnen, Bauteilen oder Kabeln und damit ggf. auch zu Bränden kommen. Das Produkt selbst ist grundsätzlich durch entsprechende Sicherungen gegen Überströme gesichert.

- Verwenden Sie ausschließlich geprüfte und zugelassene Netzteile mit Schutz gegen Überlastung und Kurzschluss.
- Die angegebenen zulässigen Maximallasten dürfen nicht überschritten werden.
- Verwenden Sie ausschließlich Kabel mit den Lasten entsprechenden ausreichenden Querschnitten.
- Schützen Sie das Produkt vor der Berührung durch leitende Materialien.

## GEFAHR DURCH UMWELTEINFLÜSSE

Vermeiden Sie thermische und mechanische Belastungen z.B. durch Hitze, Kälte, Vibrationen, Zug und Druck.



## SCHUTZ VOR ELEKTROSTATISCHEN ENTLADUNGEN

Das Produkt beinhaltet Bauteile, die durch elektrostatische Entladungen zerstört werden können. Berühren Sie das Produkt nur, wenn Sie Schutzmaßnahmen gegen elektrostatische Entladungen, z.B. durch Tragen eines ESD-Schutzbandes, getroffen haben. Vermeiden Sie direkte Berührungen der elektronischen Bauteile auf der Platine.



# INSTALLATION

## BEFESTIGUNG

Zur Montage des Decoders sind zwei Befestigungslöcher für Schrauben der Größe M3 vorgesehen. Der Innendurchmesser der Befestigungslöcher beträgt 3.5mm.

Um mechanische Belastungen durch Unebenheiten zu vermeiden wird der Einsatz von Distanzhülsen mit einer Höhe von 5 Millimetern empfohlen.

Der Montageort sollte vor unabsichtlichen Berührungen durch Personen oder Gegenstände geschützt sein.

## NUR GUCKEN

Aber falls Du doch mal anfasst, der Decoder verfügt über eine Schutzschicht gegen unabsichtliche Berührung. Zufällige leichte Berührungen, insbesondere durch leitende Materialien sollten so nicht zu Beschädigungen oder Kurzschlüssen führen.

Dennoch sollte der Untergrund des Montageortes und andere den Decoder berührenden Materialien aus nichtleitendem Material bestehen.

## ANSCHLÜSSE

Alle Anschlussklemmen sind für Kabel von bis zu 1mm<sup>2</sup> ausgelegt. Alle Kabel sollten gegen Belastungen durch Zug gesichert sein.

## SCHLEUSE

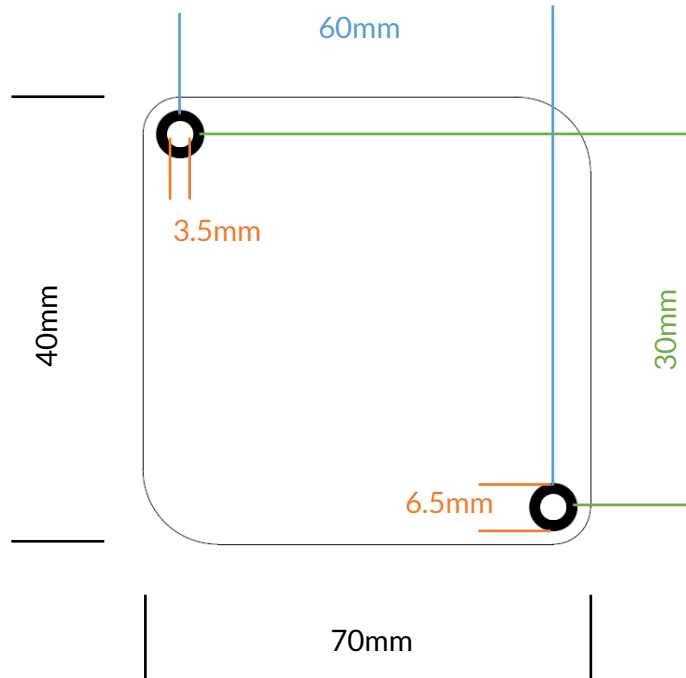
Das Steuerungssignal DCC oder Märklin Motorola ist über Optokoppler angebunden und damit galvanisch komplett getrennt.

## EINSATZBEREICH

Die Decoder sind für einen Lager- und Dauerbetriebstemperaturbereich von 0-50° Celsius ausgelegt. Jedoch sind starke Temperaturschwankungen grundsätzlich zu vermeiden.



# ABMESSUNGEN





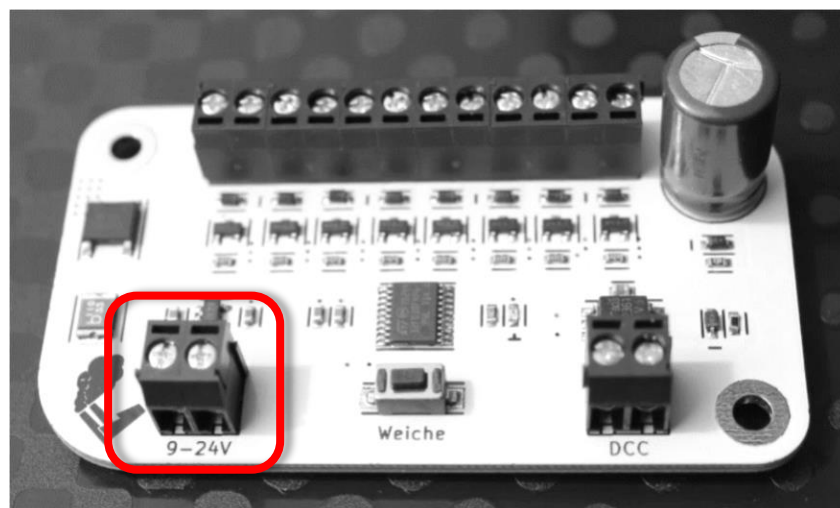


# SPANNUNG

## AUFBAUEN

Der Decoder kann an verschiedene Spannungsquellen angeschlossen werden.

- Alle Spannungsquellen müssen gegen Kurzschluss und Überlast gesichert sein.
- Beim Anschluss der jeweiligen Spannungsquelle muss die Polarität des Anschlusses nicht berücksichtigt werden.
- Nach Anschluss der Spannungsquelle leuchtet die rote LED auf dem Decoder und zeigt damit die Betriebsbereitschaft des Decoders an.



### 9-24V GLEICHSPANNUNG

Der Decoder kann mit kostengünstigen Steckernetzteilen betrieben werden, sofern diese eine Gleichspannung von 9-24 Volt liefern.

### 9-18V WECHSELSPANNUNG

Der Decoder kann an Wechselspannung von Trafos betrieben werden, sofern diese eine Wechselspannung im Bereich von 9-18 Volt liefern.



## 9-18V GLEISSPANNUNG

Der Decoder kann unabhängig vom verwendeten Gleissignal direkt durch die am Gleis anliegende Spannung betrieben werden, sofern die Gleisspannung im Bereich von 9-18 Volt liegt.

## BEDARF

Der Decoder selbst benötigt im Ruhezustand unter 5mA. Der Strombedarf der Ausgänge hängt grundsätzlich von den angeschlossenen Artikeln ab. Damit alle Artikel stets zuverlässig geschaltet werden, empfehlen wir eine Stromquelle mit 2A.

## LEISTUNG

- 9-24V Gleichspannung
- Maximal 2A pro Ausgang
- Maximal 2A insgesamt

Jeder Ausgang kann einzeln mit 2A belastet werden und liefert 9-24V Gleichspannung. Der Decoder kann insgesamt mit maximal 2A belastet werden.

Die Spannung am Ausgang des Decoders ist direkt abhängig von der Versorgungsspannung und kann damit über die Auswahl der Spannungsquelle gesteuert werden.

## KURZER SCHLUSS

Die Decoder sind mit einer selbstrückstellenden Sicherung gegen Kurzschluss geschützt.

## LANGER SCHLUSS

Die Decoder verfügen über eine Laderegulung für die Kondensatoren, so dass die Zentrale beim Start nicht fälschlicherweise einen Kurzschluss diagnostiziert.



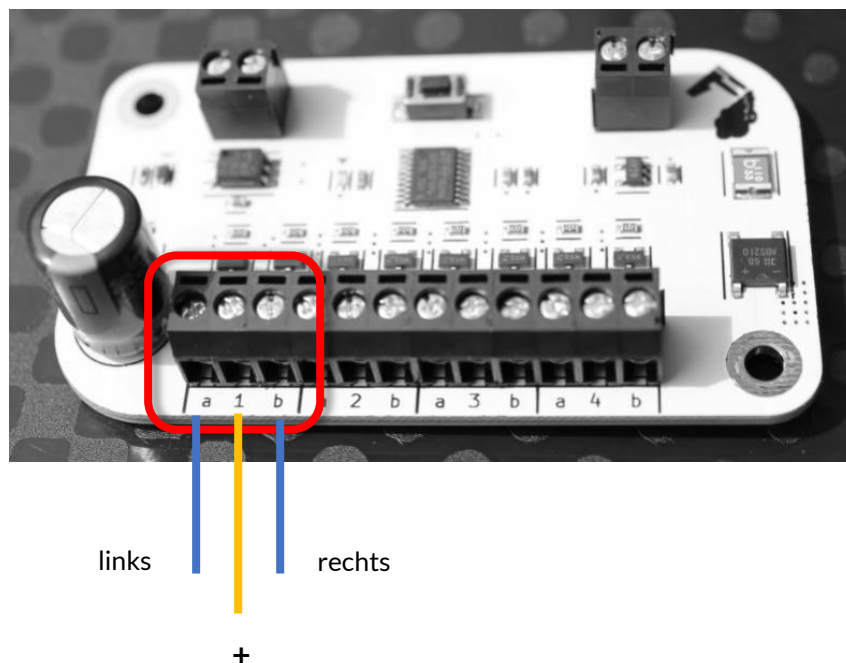
# STELLWERK

## DOPPELSPULANTRIEBE

Der Decoder ist zur Schaltung von Weichen mit Doppelspulantrieben ausgelegt und verfügt hierfür über 4 Ausgänge. Jeder Ausgang besitzt 3 Anschlüsse.

Der mittlere Anschluss ist die Zuleitung mit positivem Spannungspol. Die Anschlüsse A und B sind jeweils die Rückleitung mit negativem Spannungspol.

Wird eine Weiche über einen Befehl geschaltet, wird der jeweilige Ausgang je nach Konfiguration mit Spannung versorgt in dem entweder Anschluss A oder B durchgeschaltet wird.



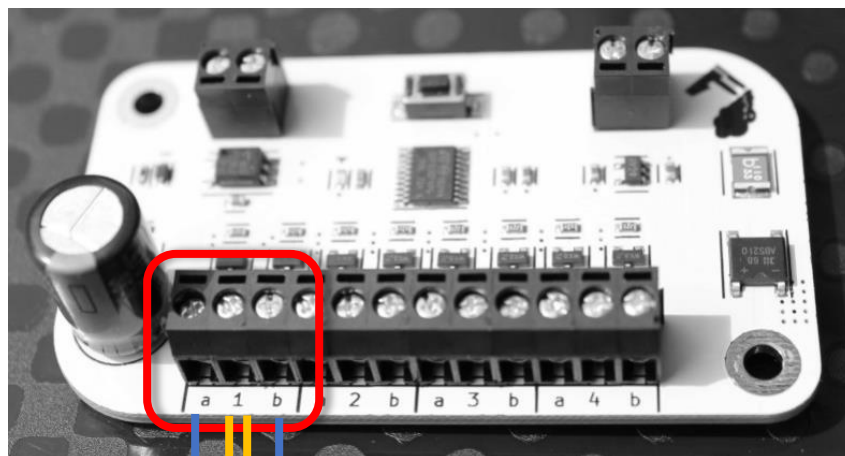


## ENTKUPPLUNGSGLEISE

Der Decoder kann zur Schaltung von Entkupplungsgleisen eingesetzt werden. Im Gegensatz zu Weichenantrieben mit Doppelspulantrieben haben Entkupplungsgleise nur eine Spule und daher zwei Anschlusskabel. Der Decoder verfügt über 4 Ausgänge, jeder Ausgang besitzt 3 Anschlüsse.

Der mittlere Anschluss ist die Zuleitung mit positivem Spannungspol. Die Anschlüsse A und B sind jeweils die Rückleitung mit negativem Spannungspol. Unter gemeinsamer Nutzung des mittleren Anschlusses können an einen Ausgang zwei Entkupplungsgleise angeschlossen werden.

Wird von der Zentrale der Ausgang über einen Befehl geschaltet, wird der jeweilige Ausgang je nach Konfiguration mit Spannung versorgt in dem entweder Anschluss A oder B durchgeschaltet und damit Entkupplungsgleis 1 oder Entkupplungsgleis 2 aktiviert wird.



Entkupplungsgleis 1



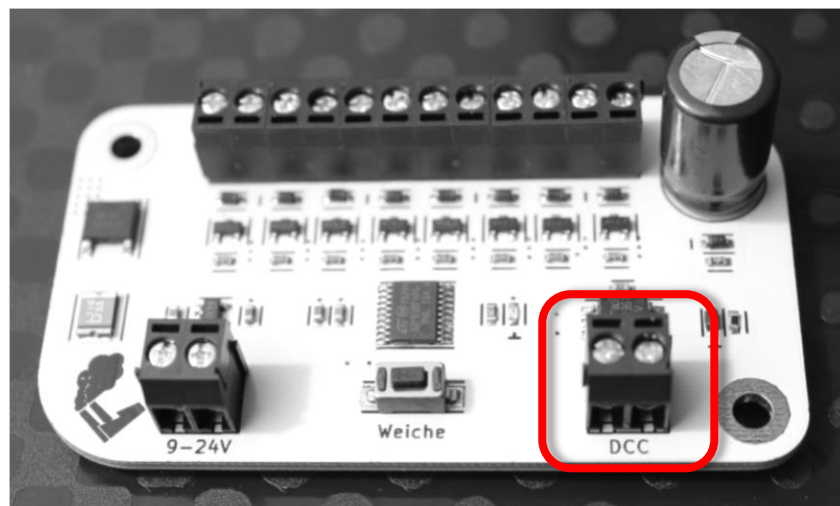
Entkupplungsgleis 2



# SIGNALE

Der Decoder unterstützt die Protokoll DCC und Märklin Motorola. Das Gleissignal wird an die Anschlussklemme „DCC“ angeschlossen. Bitte beachte, dass die Anschlussklemme zwar mit „DCC“ beschriftet ist, aber auch das Märklin Motorola Signal hier angeschlossen wird.

Nach jedem Start des Decoders, also nach Anschluss der Spannungsversorgung, werden immer Befehle beider Protokolle ausgewertet. Jedoch wird nach dem ersten erfolgreich ausgeführten Befehl einer Zentrale das dabei verwendete Protokoll übernommen und das andere Protokoll deaktiviert. Nach dem Abschalten und Wieder-Anschalten der Spannungsversorgung werden wieder beide Protokolle ausgewertet.





## DCC

Der Decoder folgt der Adressierung nach Ausgang und kann mit den Adressen 0-2047 programmiert werden.

Im Auslieferungszustand ist der Decoder mit den Adressen 4-7 programmiert. In einigen Zentralen ist der Decoder daher im Auslieferungszustand mit den Adressen 1-4 ansprechbar (z.B. Märklin Mobile Station 2), während er in anderen Zentralen im Auslieferungszustand mit den Adressen 5-8 ansprechbar ist (z.B. Multimaus mit Gleisbox).

Dem Standard *NMRA 9.2.1 Abschnitt D* nach verfügt ein Zubehördecoder über vier Ausgänge mit jeweils 2 Anschlüssen, damit pro Zubehördecoder vier Weichen mit jeweils zwei Spulen angesteuert werden können. Diesem Standard folgend können 512 Decoder mit jeweils 4 Ausgängen adressiert werden.

Decoder 0-511							
Ausgang 0		Ausgang 1		Ausgang 2		Ausgang 3	
Spule 0	Spule 1	Spule 0	Spule 1	Spule 0	Spule 1	Spule 0	Spule 1

In vielen Zentralen erfolgt die Adressierung jedoch nicht nach Decoder und Ausgang, sondern der jeweilige Ausgang für einen Schaltartikel wird direkt ausgewählt. Damit ergeben sich 2048 mögliche Adressen. Der Adressbereich beginnt mit Adresse 0 und endet bei Adresse 2047.

Ausgang 0-2047	
Spule 0	Spule 1

Aus praktischen Gründen wird die erste Adresse 0 in den meisten Zentralen jedoch als Adresse 1 angezeigt und die Auswahl der Spule entspricht der Richtung der Weiche.

Weiche 1-2048	
rot	grün

Welche Adresse bei Auswahl von Weiche 1 von der Zentral intern tatsächlich übertragen wird, hängt von der Zentrale ab. Einige Zentralen senden den Schaltbefehl an Adresse 0 (z.B. die Multimaus mit Gleisbox), während andere Zentralen den Schaltbefehl an Adresse 4 senden (z.B. die Märklin Mobile Station 2).



## MÄRKLIN MOTOROLA

Der Decoder ist im Auslieferungszustand mit den Adressen 1-4 programmiert. In den meisten Zentralen ist der Decoder daher im Auslieferungszustand mit den Adressen 1-4 ansprechbar (z.B. Märklin Mobile Station 2).

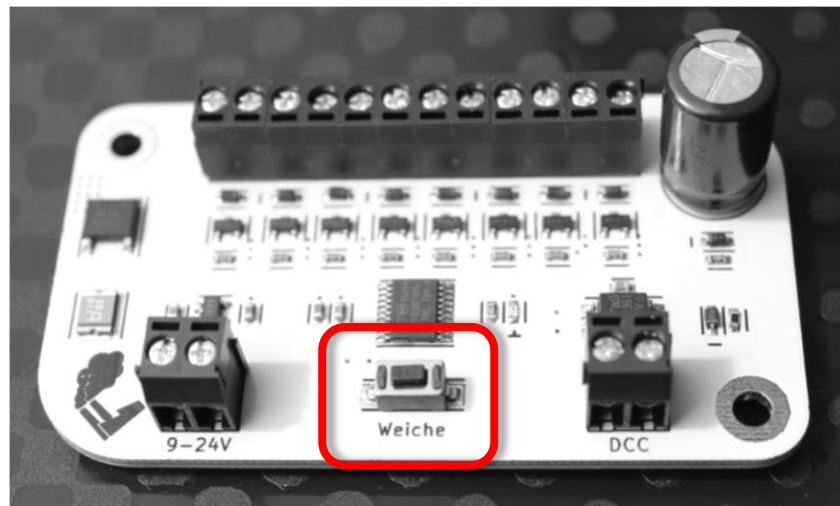
Der Decoder kann mit den Adressen 1-320 programmiert werden.



# PROGRAMMIERUNG

## ADRESSEN

Der Decoder verfügt über einen automatischen Lernmodus für die Adressierung. Um den Lernmodus zu starten, muss der Button „Weiche“ gedrückt werden.



Sobald der Button betätigt wird, wird der Decoder in den Lernmodus versetzt und die LED blinkt. Die LED blinkt dabei entsprechend des Ausgangs für den aktuell auf eine Adresse gewartet wird, also z.B. einmal, wenn auf eine Adresse für Ausgang 1 gewartet wird.

## INDIVIDUELL

Jedem Ausgang kann eine individuelle Adresse zugewiesen werden. Die Adressen sind frei wählbar.

Beginnend mit Ausgang 1 wartet der Decoder im Lernmodus auf den nächsten Befehl der Zentrale und ordnet die gesendete Adresse Ausgang 1 zu. Zur Bestätigung wird zusätzlich der empfangene Befehl auch ausgeführt, d.h. eine z.B. an Ausgang 1 angeschlossene Weiche wird geschaltet.

Nach jedem empfangenen Befehl wird automatisch der nächste Ausgang ausgewählt und wiederum auf die nächste Adresse gewartet. Wurde so jedem Ausgang eine Adresse zugeordnet, endet der Programmiermodus automatisch und die LED leuchtet wieder konstant.

Soll ein Ausgang bei der Adressierung übersprungen werden, so kann der Button erneut gedrückt werden. Jede Betätigung des Buttons wechselt zum jeweils nächsten Ausgang.





Wird innerhalb von 60 Sekunden kein Befehl empfangen oder der Button betätigt, endet der Lernmodus automatisch.

Jedem Ausgang soll eine Adresse zugewiesen werden:

1. Button „Weiche“ am Decoder drücken.
2. Der Decoder startet mit Ausgang 1 und wartet auf den nächsten Befehl.
3. Die LED des Decoders blinkt rhythmisch einmalig.
  
4. An der Zentrale einen Weichenbefehl ausführen, z.B. Weiche 22 auf Rot.
5. Der Decoder empfängt den Befehl und ordnet Ausgang 1 die Adresse 22 zu.
6. Der Decoder schaltet den Ausgang 1 auf Rot.
7. Der Decoder wechselt zu Ausgang 2 und wartet auf den nächsten Befehl.
8. Die LED des Decoders blinkt rhythmisch zweimalig.

Die Schritte 4-8 Wiederholen sich für jeden Ausgang.

9. Nach dem letzten Ausgang beendet der Decoder den Lernmodus.
10. Die LED leuchtet wieder konstant.

Die Adresse von Ausgang 2 soll geändert werden.

1. Button „Weiche“ am Decoder drücken
2. Der Decoder startet mit Ausgang 1 und wartet auf den nächsten Befehl
3. LED des Decoders blinkt rhythmisch einmalig
  
4. Button erneut drücken
5. Der Decoder überspringt Ausgang 1, wechselt zu Ausgang 2 und wartet auf den nächsten Befehl
6. LED des Decoders blinkt rhythmisch zweimalig
  
7. An der Zentrale einen Weichenbefehl ausführen, z.B. Weiche 15 auf Rot.
8. Der Decoder empfängt den Befehl und ordnet Ausgang 2 die Adresse 15 zu.
9. Der Decoder schaltet den Ausgang 2 auf Rot.
10. Der Decoder wechselt automatisch zu Ausgang 3 und wartet auf den nächsten Befehl
11. Die LED des Decoders blinkt rhythmisch dreimalig
  
12. Button erneut drücken
13. Der Decoder wechselt automatisch zu Ausgang 4 und wartet auf den nächsten Befehl
14. Die LED des Decoders blinkt rhythmisch viermalig
  
15. Button erneut drücken
16. Der Decoder beendet den Lernmodus
17. Die LED leuchtet konstant



## SOZIAL

Eine Adresse kann mehrfach vergeben werden. Bei Aufruf der Adresse werden alle Ausgänge geschaltet, die dieser Adresse zugeordnet sind.

## FERNSTEUERUNG

Der Decoder kann von einer DCC Zentrale aus mittels Programming-on-Main (PoM) direkt an seinem Einsatzort konfiguriert werden. Dabei können alle CVs aktualisiert werden.

Da der Decoder über keine Rückmeldung verfügt, können CVs nur aktualisiert aber nicht gelesen werden. Aus eben diesem Grunde erfolgt auch keine Rückmeldung über eine Aktualisierung einer CV. Es empfiehlt sich daher einer Aktualisierung einer CV sofort zu Überprüfen.

Änderungen an den CVs des Decoders werden sofort übernommen, es ist kein Neustart des Decoders notwendig.

Zur Durchführung einer Programmierung im Programming-on-Main Modus ziehe bitte die Dokumentation der verwendeten Zentrale zu Rate. **Beachte bitte, dass der Decoder nur als Zubehördecoder programmiert werden kann. Die Programmierung unter der Verwendung von Lokadressen wird derzeit nicht unterstützt.**

Zur Adressierung des Decoders kann jede dem Decoder zugewiesene Adresse verwendet werden.

Die verfügbaren CVs werden im Punkt [Konfiguration](#) erläutert.

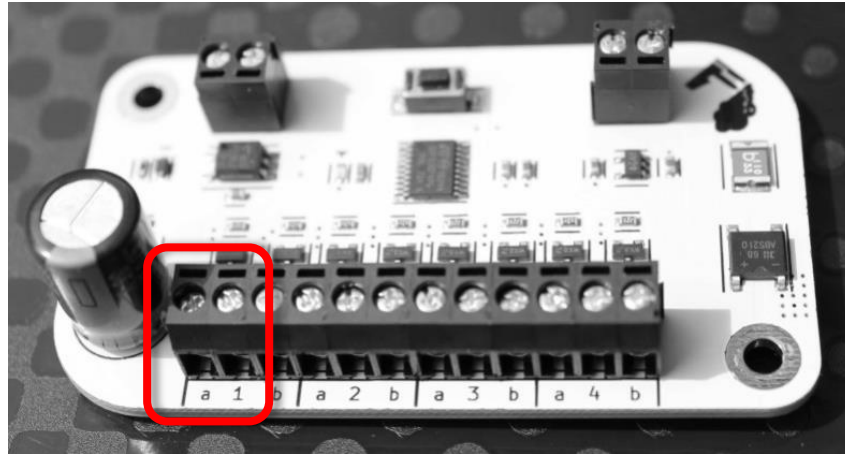
## INSPEKTION

Der Decoder kann auf einem DCC Programmiergleis konfiguriert werden. Dabei können per Direct-Mode alle CV's gelesen und geschrieben werden.

Auf dem Programmiergleis erfolgt die Rückmeldung an die Zentrale über eine erhöhte Stromaufnahme. Da der Decoder im Gegensatz zu Loks über keinen direkten Verbraucher verfügt, schaltet der Decoder Anschluss 1 von Ausgang 1.

Für eine korrekte Rückmeldung muss daher an Anschluss 1 des Ausganges 1 eine temporäre Last angeschlossen werden. Hierfür empfehlen wir einen Widerstand mit 470  $\Omega$ , der sich im Test als sehr zuverlässig erwiesen hat.

Anschluss 1 von Ausgang 1 sind die ersten beiden Anschlussklemmen des Decoders.



Die verfügbaren CVs werden im Punkt [Konfiguration](#) erläutert.



# KONFIGURATION

## PARALLEL

Du kannst frei konfigurieren, wie viele Ausgänge gleichzeitig geschaltet werden. Wenn der Stromverbrauch der angeschlossenen Artikel gering genug ist, dann kann so schneller geschaltet werden.

CV	Vorgabe	Mögliche Werte	Bedeutung
40	1	1	Es wird maximal 1 Ausgang aktiviert
		2	Es werden maximal 2 Ausgänge aktiviert
		3	Es werden maximal 3 Ausgänge aktiviert
		4	Es werden maximal 4 Ausgänge aktiviert

## INDIVIDUELL

Die Schaltarten können für jeden Ausgang individuell konfiguriert werden.

Ausgang	CV	Vorgabe	Mögliche Werte	Bedeutung
1	50	1	1	Kleine Schritte
			2	Zentral
			3	Für Immer
2	51	1	1	Kleine Schritte
			2	Zentral
			3	Für Immer
3	52	1	1	Kleine Schritte
			2	Zentral
			3	Für Immer
4	53	1	1	Kleine Schritte
			2	Zentral
			3	Für Immer



## KLEINE SCHRITTE

Du kannst den Schaltimpuls individuell einstellen. Dabei sind Schaltimpulse von 10ms bis 2550ms möglich. Und das in kleinen Schritten von 10ms. Der verwendete Schaltimpuls wird in der [Fahrzeit](#) eingestellt.

## ZENTRAL

Bei dieser Konfiguration wird kein Schaltimpuls vorgegeben, sondern auf den Abschaltbefehl durch die Zentrale gewartet. Zur Sicherheit wird jeder Ausgang nach einer einstellbaren Zeit abgeschaltet. Die Sicherheitszeit wird in der [Fahrzeit](#) eingestellt.

## FÜR IMMER

Jeder Ausgang kann als Dauerbetrieb konfiguriert werden. Der gewählte Anschluss eines Ausganges wird mit Strom versorgt, bis der jeweils andere Anschluss aktiviert wird.

## FAHRZEIT

Die Schaltzeit eines Ausganges kann pro Ausgang konfiguriert werden. Dabei wird der konfigurierte Wert mit 10ms multipliziert. D.h. der Vorgabewert von 25 bedeutet eine Schaltzeit von 250ms.

Ausgang	CV	Vorgabe	Mögliche Werte	Bedeutung
1	60	25	0-255	Schaltzeit * 10ms
2	61	25	0-255	Schaltzeit * 10ms
3	62	25	0-255	Schaltzeit * 10ms
4	63	25	0-255	Schaltzeit * 10ms



## FAHRPLAN

Die im Lernmodus programmierten Adressen für jeden Ausgang werden getrennt nach Protokoll abgespeichert. Die Adressen können auch direkt in den CVs geändert werden. Die CVs 1 und 9 werden nicht verwendet.

## DCC

Das DCC Protokoll adressiert Zubehördecoder von 0-511 und pro Zubehördecoder jeweils 4 Ausgänge. Insgesamt können so 2048 Ausgänge angesprochen werden. Bitte beachte, dass die Nummerierung der Ausgänge bei 0 beginnt. Es muss zudem beachtet werden, dass die Zentrale evtl. einen Versatz von 4 bei der Adressierung verwendet.

Ausgang	CV	Vorgabe	Mögliche Werte	Bedeutung
<b>1</b>	120	1	0-63	Decoder 6 LSB
	121	0	0-7	Decoder 3 MSB
	122	0	0-3	Ausgang
<b>2</b>	123	1	0-63	Decoder 6 LSB
	124	0	0-7	Decoder 3 MSB
	125	1	0-3	Ausgang
<b>3</b>	126	1	0-63	Decoder 6 LSB
	127	0	0-7	Decoder 3 MSB
	128	2	0-3	Ausgang
<b>4</b>	129	1	0-63	Decoder 6 LSB
	130	0	0-7	Decoder 3 MSB
	131	3	0-3	Ausgang



Da in einem CV-Wert nur Werte von 0 bis 255 abgespeichert werden können, muss die Adresse des Ausgangs auf zwei CVs aufgeteilt werden.

Ausgangsadresse 30 = 30 modulo 64  
= 0 Rest 30  
  
6 LSB = 30  
3 MSB = 0  
Ausgang = 2

Um aus den CV-Werten wieder die Ausgangsadresse zu ermitteln, müssen diese Rechenschritte rückgängig gemacht werden.

6 LSB = 30  
3 MSB = 0  
  
Gewählter Ausgang in der Zentrale =  $30 + 0 * 64 = 30$



## MÄRKLIN MOTOROLA

Das Märklin Motorola Protokoll ermöglicht eine Adressierung von 0-80. Die Adresse 0 und die Adresse 80 werden als Leerlauf-Befehl verwendet. Für die Adressierung von Zubehördecodern steht damit der Bereich von 1-79 zur Verfügung und jeder Adresse stehen 4 Ausgänge zur Verfügung. Insgesamt können so 320 Ausgänge angesprochen werden.

Bitte beachte, dass die Nummerierung der Ports mit 0 beginnt.

Ausgang	CV	Vorgabe	Mögliche Werte	Bedeutung
1	150	1	1-79	Decoder
	151	0	0-3	Ausgang
2	152	1	1-79	Decoder
	153	1	0-3	Ausgang
3	154	1	1-79	Decoder
	155	2	0-3	Ausgang
4	156	1	1-79	Decoder
	157	3	0-3	Ausgang

Da wie bei DCC in den Zentralen meistens nicht nach Decoder und Ausgang, sondern nur nach fortlaufendem Ausgang ausgewählt wird, muss die Ausgangsadresse in eine Decoderadresse und einen Ausgang umgerechnet werden.

Gewählter Ausgang in der Zentrale: 23

Decoder & Ausgang = [Ausgang] modulo 4  
= 23 / 4  
= 5 Rest 3  
= Decoder 5, Ausgang 3

Um aus den CV-Werten die Ausgangsadresse zu ermitteln, müssen diese Rechenschritte rückgängig gemacht werden.

Decoder 5, Ausgang 3 =  $5 * 4 + 3$  = Ausgang in der Zentrale = 23





# SUPPORT

Bei allen Fragen und Problemen beim Einsatz dieses Produktes steht Dir unser Support zur Verfügung. Soweit es Deine Anfrage zulässt, sende uns bitte eine E-Mail. So können wir Deine Anfrage am besten bearbeiten.

## E-Mail

[support@decoderwerk.com](mailto:support@decoderwerk.com)

## Telefon und Fax

Telefon: 0 53 61 - 834 972 50

Telefax: 0 53 61 - 834 972 59

## Anschrift

Nukura GmbH  
Major-Hirst-Straße 11  
38442 Wolfsburg  
Deutschland

## FEEDBACK

Deine Meinung ist uns sehr wichtig. Wir freuen uns über Anregungen, Kritik oder Lob zu unseren Produkten oder zum Decoderwerk.

## Sende uns eine E-Mail

[feedback@decoderwerk.com](mailto:feedback@decoderwerk.com)

## Nutze das Formular auf unserer Website

<https://www.decoderwerk.com/de-de/Feedback>



## FEHLERSUCHE

### Ich habe den Decoder an DCC angeschlossen, aber die LED leuchtet nicht.

Der DCC-Anschluss ist nur für das Gleissignal und nicht zur Spannungsversorgung ausgelegt. Um das Gleissignal als Spannungsversorgung zu nutzen, muss das Gleissignal zusätzlich an die Anschlussklemmen „9-24V“ angeschlossen werden.

### Nach Betätigung des Programmierbuttons blinkt die LED nicht oder hört sofort wieder auf zu blinken

Im Normalfall soll die LED nach dem Drücken der Taste blinken und der Decoder wartet dann auf die nächste von der Zentrale gesendete Adresse. Mit jeder Adresse, die er empfängt, geht er einen Ausgang weiter und beendet den Lernmodus, wenn alle Ausgänge eine Adresse erhalten haben.

Wird der Decoder an ein Gleissignal angeschlossen, an dem durch eine Zentrale, evtl. im Automatikmodus, mehrere oder ständig Befehle gesendet werden, wird der Decoder dann „in einem Rutsch“ programmiert.

Während des Programmiervorgangs sollten also keine anderen Befehle gesendet werden, außer die manuell zur Programmierung ausgelösten Weichenbefehle.

Zum Test kann der Decoder nur an eine Spannungsquelle aber nicht an ein Gleissignal angeschlossen werden. So ist ausgeschlossen das nach dem Wechsel in den Lernmodus mehrere Befehle auf einmal empfangen werden und die LED sollte blinken.

### Ich erhalte bei der Programmierung am Programmiergleis keine Rückmeldung

Die Rückmeldung während der Programmierung erfolgt über eine erhöhte Stromaufnahme, die dann von der Zentrale ausgewertet wird. Hierzu muss der Decoder zur Spannungsversorgung an das Programmiergleis angeschlossen werden.



## HERSTELLER

Hersteller dieses Produktes ist die Nukura GmbH, Major-Hirst-Str. 11 in 38442 Wolfsburg, Deutschland.

Weitere Informationen zum Hersteller und zu weiteren Produkten erhältst Du auf unserer Website.

<https://www.decoderwerk.com>



## ENTSORGUNG

Dieses Produkt darf nicht über den Hausmüll entsorgt werden. Bitte entsorge das Produkt über entsprechende Sammelstellen für elektronische Geräte.

Der Hersteller ist hierfür unter der folgenden Nummer registriert.

**WEEE-Reg.-Nr. DE 83739529**

